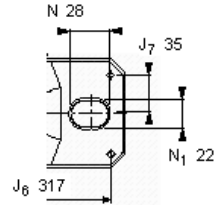
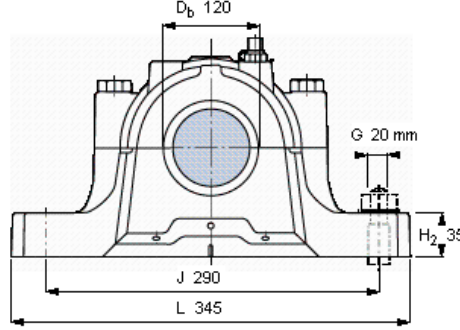
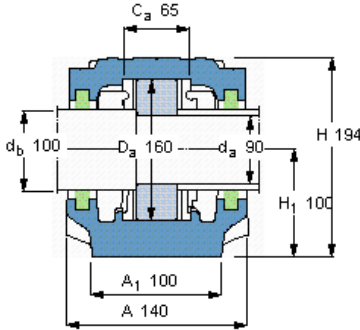


Rozdělená stojatá ložisková tělesa, řada SNL pro ložiska s válcovým vývrtem, se standardním těsněním

Hřídel		Náležitá ložiska (základní označení)				Označení Těleso	
da	db	Samovyrovňovací kuličková ložiska		Soudečková ložiska	Ložisko CARB		
mm	-						
<b>90</b>	100	1218	2218	22218	23218	C 2218	SNL 218

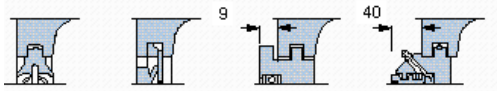


**Označení objednávky**

Pouze těleso SNL 218

**Těsnění**

TSN 218 L    TSN 218 A    2 x TSN 218 S    2 x TSN 218 ND



**Koncový kryt**

ASNH 218



**Odpovídající ložiska a příslušenství SKF**

Ložisko	Pojistná matice	Pojistné zařízení	Stavěcí kroužky
1218	KM 18	MB 18	2 x FRB 17,5/160
2218	KM 18	MB 18	2 x FRB 12,5/160
22218 E	KM 18	MB 18	2 x FRB 12,5/160
23218 CCMV33	KM 18	MB 18	2 x FRB 6,25/160
C 2218	KMFE 18	-	2 x FRB 12,5/160

**Šrouby uzávěru**

Velikost [mm] M 16x90

Dopor. utahovací moment [Nm] 150

**Max. přípustné zatížení**

F <sub>120°</sub>	170
F <sub>150°</sub>	100
F <sub>180°</sub>	85

**Odpovídající přípojovací šrouby**

Velikost [mm] 20

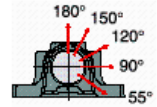
Dopor. utahovací moment [Nm] 385

**Rozměry hmoždinky**

Průměr (max)	8
Vzdálenost středu J <sub>6</sub>	317
Vzdálenost středu J <sub>7</sub>	35

**Mezní zatížení, těleso [kN]**

P <sub>0°</sub>	430
P <sub>55°</sub>	550
P <sub>90°</sub>	340
P <sub>120°</sub>	250
P <sub>150°</sub>	215
P <sub>180°</sub>	275
P <sub>a</sub>	180



Limit pro P<sub>0°</sub> platí pouze tehdy, když není těleso podíráno na celé ploše dolní části

**Množství maziva [kg]**

Počáteční náplň	0,43
Domazání	0,04